

KSE Series Hybrid Inverter



Einfache Montage



Wandmontage und Rack-Installation (optional).

Sowohl für die Neuinstallation als auch für Solarnachrüstung vorhandener Anlagen

Kompakte Größe, geringes Gewicht, leicht zu installieren mit Hilfe über die Website

Bedienfreundlich und intelligent



Schnelle und einfache Inbetriebnahme über das Frontdisplay, LCD oder App.

Kompatibel sowohl mit Lithium-Ionen- als auch mit Blei-Säure Batterien.

Integriertes fortschrittliches Energiemanagementsystem,

Verschiedene Strategien für den Batterieeinsatz.

Sicher und zuverlässig



Schutzart nach IP65 (staub- und wasserdicht).

Vollautomatische Steuerung, leicht und einfacher Betrieb.

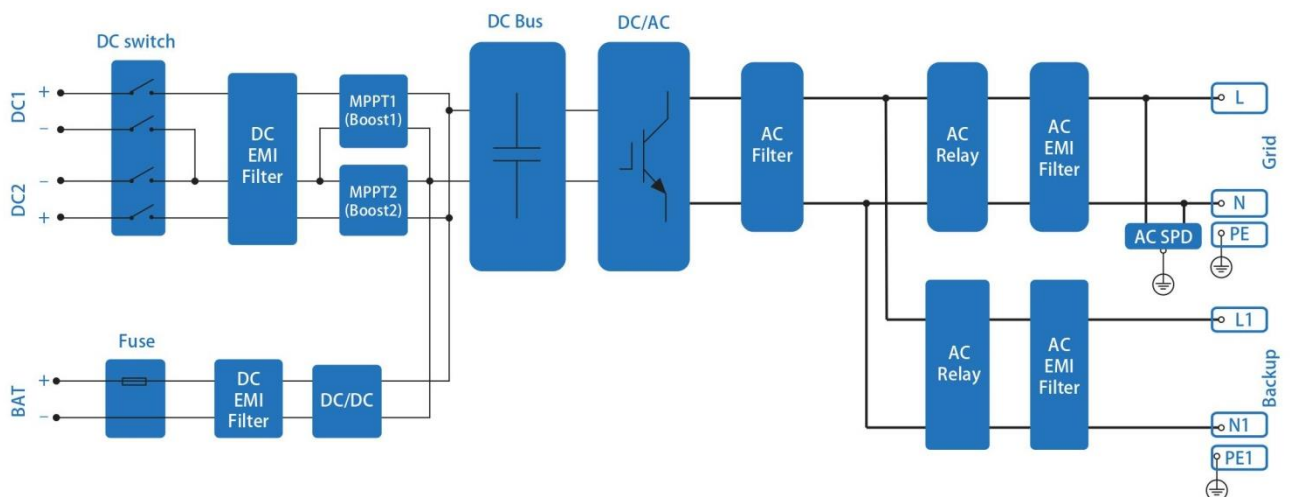


Effiziente Konvertierung

Maximale Effizienz: 97,6%.

Ultrabreiter MPPT-Bereich: 120Vdc - 500Vdc.

Stromlaufplan:



Modell	KSE-2K-048S(D)	KSE-3K-048S(D)	KSE-3.6K-048S(D)	KSE-5K-048S(D)
PV-Eingangswerte				
Max. PV-Eingangswerte	2600W	3900W	4800W	6000W
Max. PV-Eingangsspannung	550Vdc (*1)	550Vdc (*1)	550Vdc (*1)	550Vdc (*1)
MPPT-Spannungsbereich	120~500Vdc	120~500Vdc	120~500Vdc	120~500Vdc
Nennspannung	420 Vdc	420 Vdc	420 Vdc	420 Vdc
MPPT-Bereich für Vollast	236~500V	178~500V	219~500V	273~500V
Anzahl der MPPTs	1	2	2	2
Max. PV-Eingangsstrom	11A	11A*2	11A*2	11A*2
AC-Ausgangsdaten (netzgebunden)				
Nennausgangsspannung	230Vac			
Ausgangsspannungsbereich	150V~280V			
Ausgangsfrequenzbereich	50 / 60Hz (±5Hz) (einstellbar)			
Max. Strom vom Versorgungsnetz	23A			
Max. Scheinleistung aus dem Versorgungsnetz	5300VA			
Max. Ausgangsleistung zum Versorgungsnetz	2000W	3000W	3680W	5000W (*2)
Max. Stromabgabe an das Versorgungsnetz	9A	13,5A	16A	22A (*3)
AC-Ausgangsanschluss	Ausgangsanschluss L+N+PE, transformatorlos, 1 phasig			
Leistungsfaktor (cos φ)	1(0,8 führend ~0,8 nachteilend) (einstellbar)			
THDi	<3%			
AC-Ausgangsdaten im Notstromlauf (Backup)				
Nennausgangsspannung	230Vac (Schwankungsbereich ±2%)			
Nennausgangsfrequenz	50/60Hz (Fluctuation Bereich ±0,2%)			
Nennausgangsstrom	9A	13A		
Nennausgangsleistung	2000W	3000W		
Max. Nennausgangsleistung	2400VA	3300VA		
THDv	<2% (Lineare Belastung)			
Automatische Schaltzeit	<20ms			
Batterie-Eingang				
Batterietyp	Lithium-Ionen- oder Blei-Säure-Batterie			
Batterie-Nennspannung	48V			
Entladetiefe	Li-Ion 90%DOD (10%~90% einstellbar) / Blei-Säure 50%DOD (10%~50% einstellbar)			
Max. Entladestrom(*4)	65A			
Max. Ladestrom(*5)	50A (5~50A einstellbar)			
Max. Entladeleistung	2200W	3200W		
Max. Ladeleistung	2000W	2500W		
Effizienz				
Max. Umwandlungswirkungsgrad (von Batterie)	94.0%			
Max. Umwandlungswirkungsgrad (von PV)	97,60%			
Euro-Effizienz	97.0%			
Schutzfunktion	Kurzschlusschutz, AC-Leckfehlerschutz, Erdungsfehlerschutz, Schutz gegen Inselbildung, Überlastschutz, Überspannungsschutz, DC-Polaritätsschutz			
Allgemein				
Kühlung	Lüfterlos			
Gleichstromschalter (DC Swich)	optional			
Kommunikationsschnittstelle	RS485 / CAN2.0 / WIFI			
Abmessungen B x T x H (mm)	359x467x170			
Gewicht (Kg)	15	17		
Betriebstemperaturbereich	-20°C~+60°C (Nennleistung D63@45°C)			
Luftfeuchtigkeitsbereich	0~95% (Keine Kondensation)			
Höhenlage	≤2000m			
Schutzklasse	IP65			
Zertifizierung & Standard				
Netzregulierung	AS/NZS 4777.2, VDE-AR-N4105, VDE0126-1-1			
Sicherheitsvorschrift	IEC/EN 62109-1&2, IEC62040-1			
EMC	EN61000-6-1, EN61000-6-2, EN61000-6-3, EN61000-6-4, EN61000-4-16, EN61000-4-18, EN61000-4-29			

*1 maximale Betriebsspannung ist 530V

*2 es werden 4600W unter der Auswahl VDE-AR-N4105, & VDE0126-1-1 sein.

*3 es werden 32,1A unter der Auswahl AS 4777.2 sein.

*4 Für Blei-Säure-Batterien ist die Standard-Entladestromgrenze in der Tabelle angegeben.

und Li-Ionen-Batterien entspricht der Entladestrom den BMS-Anweisungen, aber nicht mehr als der in der Tabelle angegebener Wert.

*5 für Blei-Säure-Batterien beträgt der Standard-Ladestrom 0,1A. Der Standard-Ladestrom kann durch APP wie in der Tabelle angegeben eingestellt werden, und der Ladestrom für Li-Ionen-Batterien entspricht den BMS-Anweisungen, jedoch nicht mehr als der in der Tabelle angegebener Wert

KSE Series Hybrid Inverter



Einfache Montage



Wandmontage und Rack-Installation (optional).

Sowohl für die Neuinstallation als auch für Solarnachrüstung vorhandener Anlagen

Kompakte Größe, geringes Gewicht, leicht zu installieren mit Hilfe über die Website

Bedienfreundlich und intelligent



Schnelle und einfache Inbetriebnahme über das Frontdisplay, LCD oder App.

Kompatibel sowohl mit Lithium-Ionen- als auch mit Blei-Säure Batterien.

Integriertes fortschrittliches Energiemanagementsystem,

Verschiedene Strategien für den Batterieeinsatz.



Sicher und zuverlässig

Schutzart nach IP65 (staub- und wasserdicht).

Vollautomatische Steuerung, leicht und einfacher Betrieb.

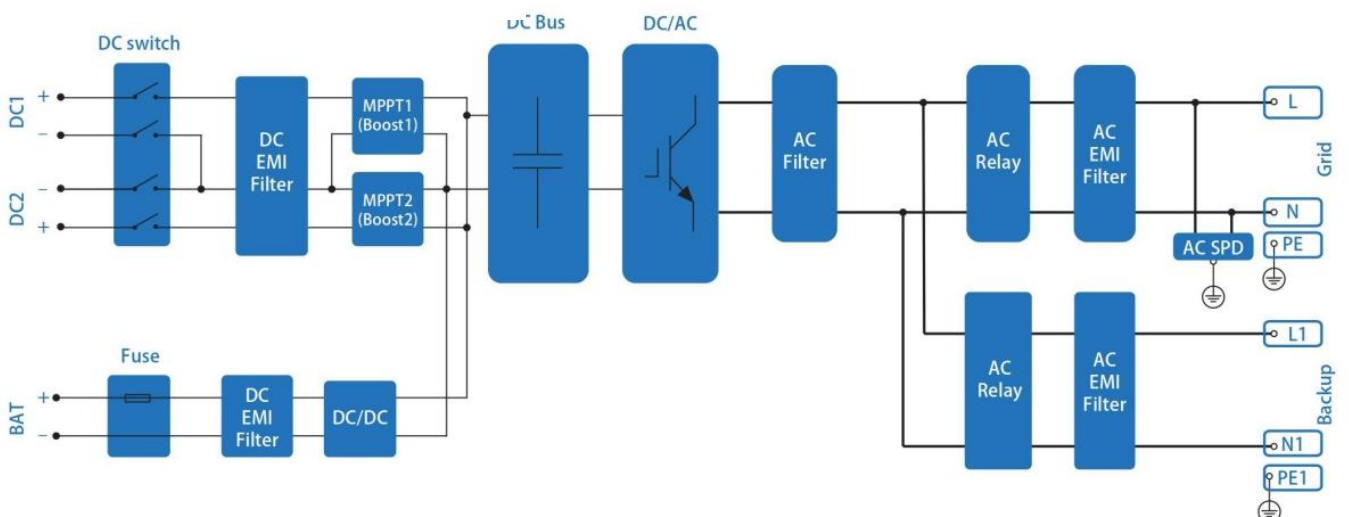


Effiziente Konvertierung

Maximale Effizienz: 97,6%.

Ultrabreiter MPPT-Bereich: 120Vdc - 500Vdc.

Stromlaufplan:



Modell	KSE-3.6K-048(D)	KSE-4.6K-048(D)	KSE-5K-048(D)
PV-Eingangsdaten			
Max. PV-Eingangleistung	4400W	6000W	6000W
Max. PV-Eingangsspannung	550Vdc (*1)	550Vdc (*1)	550Vdc (*1)
MPPT-Spannungsbereich	120-500Vdc	120-500Vdc	120-500Vdc
Nenneingangsspannung	420 Vdc	420 Vdc	420 Vdc
MPPT-Bereich für Volllast	184-500V	230-500V	230-500V
Anzahl der MPPTs	2	2	2
Max. PV-Eingangsstrom	13A*2	13A*2	13A*2
AC-Ausgangsdaten (netzgebunden)			
Nennausgangsspannung	230Vac		
Ausgangsspannungsbereich	180V-280V		
Ausgangsfrequenzbereich	50 / 60Hz (±5Hz) (einstellbar)		
Max. Ausgangsleistung zum Versorgungsnetz	3680W	4600W	5000W
Max. Stromabgabe an das Versorgungsnetz	16A	20A	22A
AC-Ausgangsanschluss	Ausgangsanschluss L+N+PE, transformatorlos, 1 phasig		
Leistungsfaktor (cos φ)	1(0.8 führend ~0.8 nacheilend) (einstellbar)		
THDi	<3%		
AC-Ausgangsdaten im Notstromlauf (Backup)			
Nennausgangsspannung	230Vac (Schwankungsbereich ±2%)		
Nennausgangsfrequenz	50/60Hz (Fluctuation Bereich ±0,2%)		
Nennausgangsleistung	3680W	4600W	4600W
Überlastung der Ladekapazität	5520VA (150% 10s)	6900VA (150% 10s)	6900VA (150% 10s)
THDv	<2% (Lineare Belastung)		
Automatische Schaltzeit	<10ms		
Batterie-Daten			
Batterietyp	Lithium-Ionen- oder Blei-Säure-Batterie		
Batterie-Nennspannung	48-58V		
Emtladungstiefe	Li-Ion 90%DOD (10%-90% einstellbar) / Blei-Säure 50%DOD (10%-50% einstellbar)		
Batterie Ah	100-2000Ah		
Max. Ladestrom	80A(0-80A)		
Max. Entladeleistung	100A		
Effizienz			
Euro-Effizienz	>97.6% / >97%		
Schutzfunktion	Kurzschlusschutz, AC-Leckfehlerschutz, Erdungsfehlerschutz, Schutz gegen Inselbildung, Überlastschutz, Überspannungsschutz, DC-Polaritätsschutz		
Allgemein			
Kühlung	Lüfterlos		
Gleichstromschalter (DC Swich)	optional		
Kommunikationsschnittstelle	RS485 / CAN / WIFI / Ethernet (optional)		
Abmessungen B x T x H (mm)	527x472x180		
Gewicht (Kg)	25	26	26
Betriebstemperaturbereich	-20°C-+60°C (45°C Normalbereich)		
Luftfeuchtigkeitsbereich	0-95% (Keine Kondensation)		
Höhenlage	≤2000m		
Display	Graphic LCD		
Montage	Wandmontage		
Greäuschemision	>35dB		
Schutzklasse	IP65		
Zertifizierung & Standard			
Sicherheitszertifizierung	EC/EN62109-1,IEC/EN62109-2,VDE0126-1-1, VD E ARN4105		
	G83/59/EEG2012,AS3100/4777, CEI 0-21, usw., EMV EN61000-6-2, EN61000-6-3, EN61000-3-11, EN61000-3-1 2,		