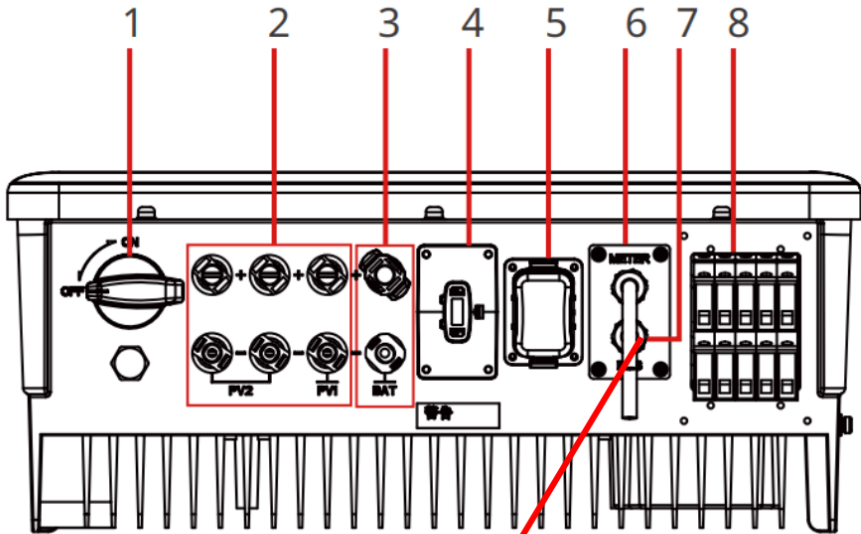




Goodwe Hybridwechselrichter ET Serie

Kommunikationsverbindung

Version:1.00



Kommunikationsverbindung Wechselrichter

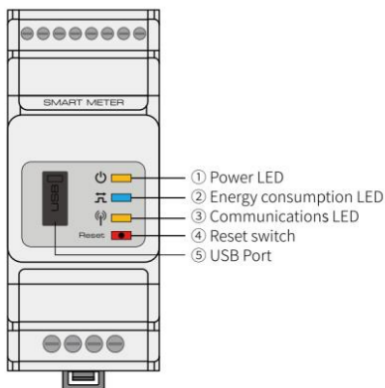
Verbinden Sie diesen mit unserem CAN-Kabel

Wechselrichterkonfiguration

Batterieeinstellungen: BMS-Kommunikation und Sicherheitsländereinstellung

Nach der Verbindung Solar WIFI (Das WIFI-Signal wird als die letzten 8 Zeichen, der Wechselrichter-Seriennummern genannt)

Überprüfen Sie das PV Master Programm, um sicherzustellen, dass der Batterietyp der gleiche ist, der installiert wurde. Prüfen Sie auch, ob die Ländereinstellung korrekt ist. Wenn sie nicht korrekt ist, stellen Sie diese bitte im Set richtig ein.



Hinweis:

Bei kompatiblen Lithiumbatterien wird der BMS-Status normal angezeigt, nachdem der richtige Batteriehersteller ausgewählt wurde.

Unser Batterietyp ist PYLON