



**Pumpengruppe
für Zentralheizung,
Zweiwege**

INDEX

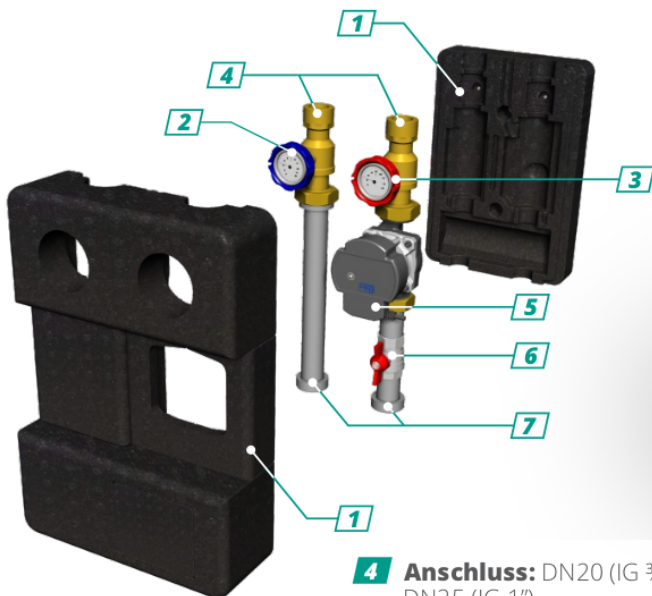
Hydra GPO DN 20	400 011 735
Hydra GPO DN 25	400 011 731

Die **Pumpengruppe** dient zur Erzwungung der Zirkulation des Arbeitsmediums im Zentralheizungs-, Prozesswärme- und Kühlsystem. Motorabdeckung aus BMC.

Die Umwälzpumpe **ermöglichen den Betrieb in:**
Δp-c, Δp-v, konstante Drehzahl, AUTO-Anpassungsmodus.

Ausstattung der Pumpengruppe:

- zwei Kugelabsperventile mit integrierten Thermometern und ein Rückschlagventil am Vorlauf,
- Umwälzpumpe Hydra mit 130 mm Abstand,
- Wärmedämmung.



1 Wärmedämmung
(Gehäuse)

2 Kugelhahn mit
Thermometer,
blau - Rücklauf

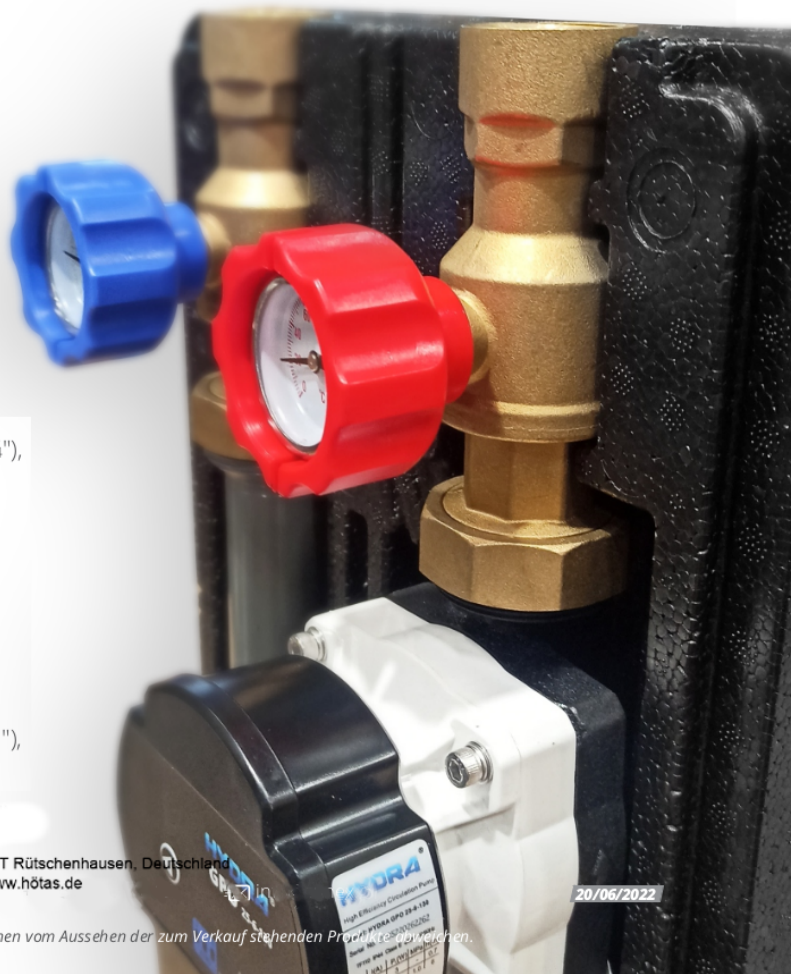
3 Kugelhahn mit
Thermometer
integriert mit
Rückschlagventil,
rot - Vorlauf

4 Anschluss: DN20 (IG ¾"),
DN25 (IG 1")

5 Hydra Pumpe
GPO 20-6-130 (DN20)
GPO 25-6-130 (DN25)

**6 Kugelhahn mit
Drehknopf:** DN20
(¾"), DN25 (1")

7 Anschluss: DN20 (AG1"),
DN25 (AG 1½")



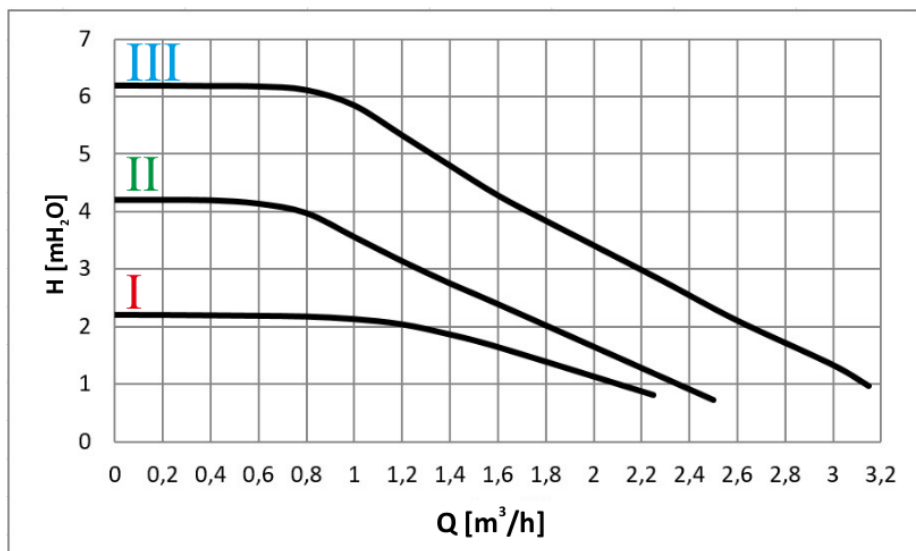
GPO DN 20

GPO DN 25

Hydra Pumpe	GPO 20-6-130	GPO 25-6-130
Spannung	1~230V, 50-60Hz	
Maximale Leistungsaufnahme	65W	
Maximaler Stromverbrauch	0,5A	
Effizienzverhältnis	EEI ≤ 0,20	
Max. Druck	6 bar	
Max. Temperatur	90°C	
Anschlussabstand	125mm	
Abmessungen (L. x B. x H.)	390x275x140mm	
Gewicht	5kg	5,3kg
Obere Anschlüsse	2 x IG 3/4"	2 x IG 1"
Untere Anschlüsse	2 x AG 1"	2 x AG 1 1/2"

Hydraulische Eigenschaften

GPO S DN 20



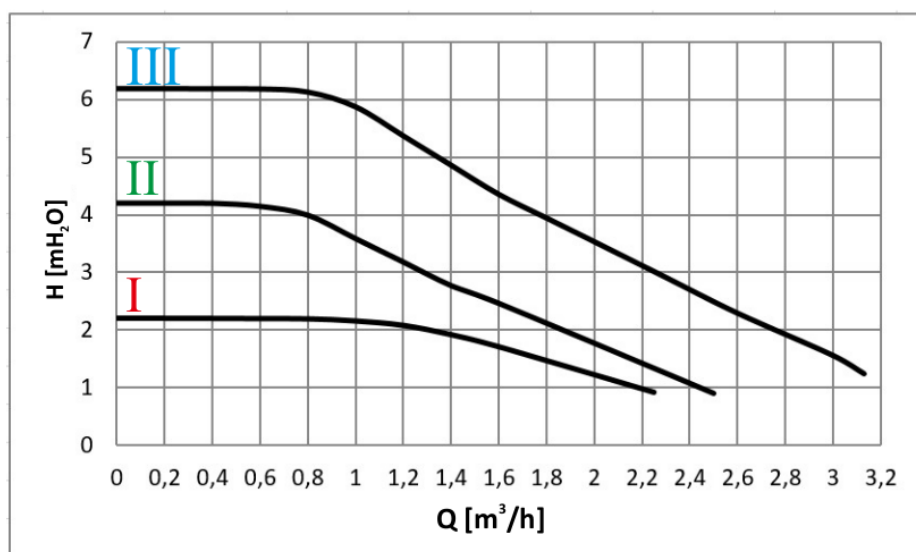
Konstante Drehzahl

Gang I

Gang II

Gang III

GPO S DN 25





Pumpengruppe für Zentralheizung,
Pumpengruppe mit Dreiwege Mischventil mit Servomotor

INDEX

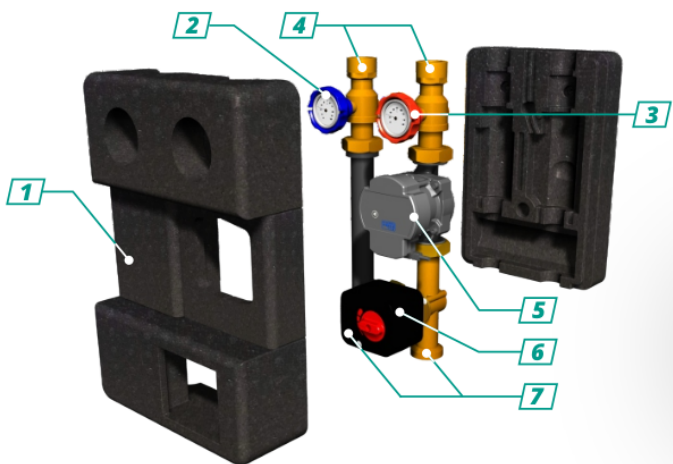
Hydra GPO S DN 20	400 011 737
Hydra GPO S DN 25	400 011 733

Die Pumpengruppe mit einem Drei-Wege-Mischventil dient zur Erzwingung der Zirkulation des Arbeitsmediums im Zentralheizungs-, Prozesswärme- und Kühlsystem. Motorabdeckung aus BMC.

Die Umwälzpumpe **ermöglichen den Betrieb in:** Δp-c, Δp-v, konstante Drehzahl, AUTO-Anpassungsmodus.

Ausstattung der Pumpengruppe:

- zwei Kugelabsperventile mit integrierten Thermometern und ein Rückschlagventil am Vorlauf,
- Umwälzpumpe Hydra mit 130 mm Abstand,
- Dreiwege-Mischventil mit Servomotor,
- Wärmedämmung.



1 Wärmedämmung
(Gehäuse)

2 Kugelhahn mit Thermometer, blau - Rücklauf

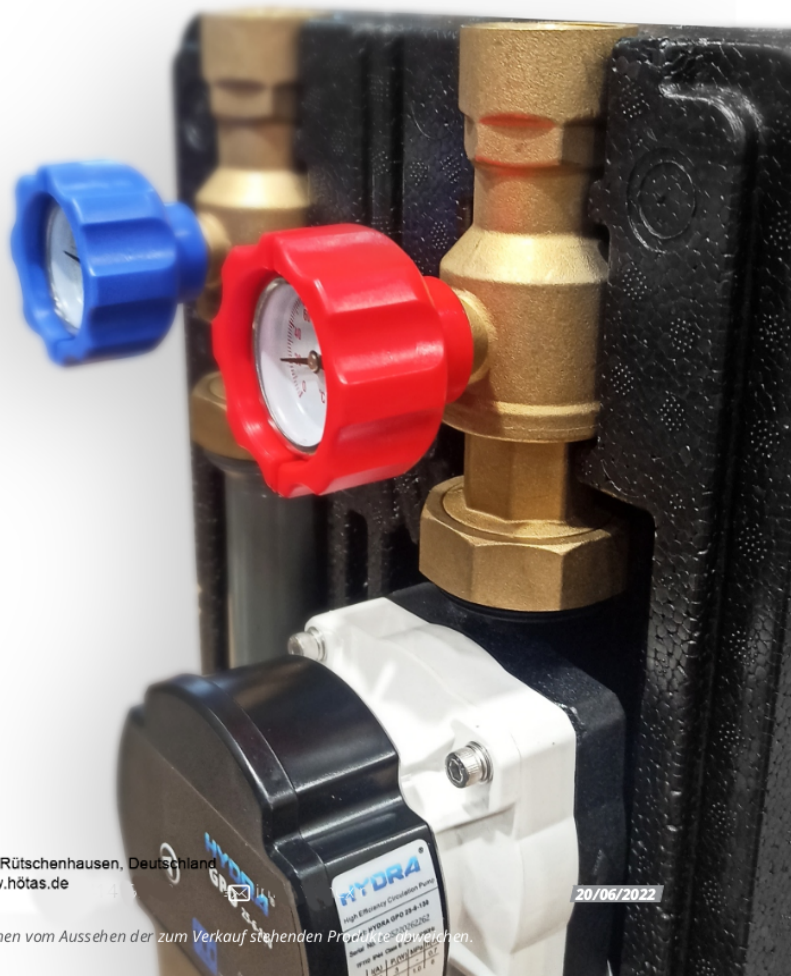
3 Kugelhahn mit Thermometer integriert mit Rückschlagventil, rot - Vorlauf

4 Anschluss: DN20 (IG ¾"), DN25 (IG 1")

5 Hydra Pumpe
DN20, DN25

6 Dreiwege-Mischventil:
DN20 (KVS 5,3),
DN25 (KVS 8)

7 Anschluss: DN20 (AG 1"),
DN25 (AG 1½")



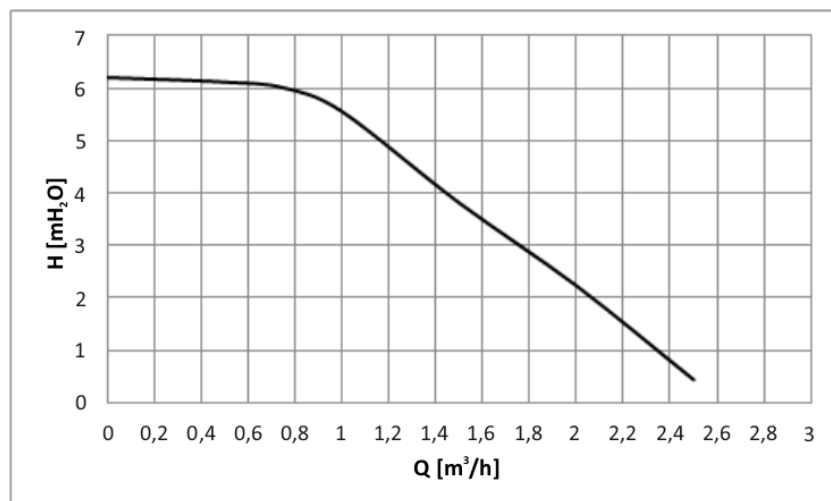
GPO S DN 20

GPO S DN 25

Hydra Pumpe	GPO 20-6-130	GPO 25-6-130
Spannung	1~230V, 50-60Hz	
Maximale Leistungsaufnahme	65W	
Maximaler Stromverbrauch	0,5A	
Effizienzverhältnis	EEI ≤ 0,20	
Ventilöffnungszeit	124s	
Max. Druck	6 bar	
Max. Temperatur	90°C	
Anschlussabstand	125mm	
Abmessungen (L. x B. x H.)	390x275x140mm	
Gewicht	6,5kg	6,9kg
Obere Anschlüsse	2 x IG ¾"	2 x IG 1"
Untere Anschlüsse	2 x AG 1"	2 x AG 1½"
Durchflussrate	KVS 5,3	KVS 8
Servomotor	8Nm	8Nm

Hydraulische Eigenschaften

GPO S DN 20



GPO S DN 25

