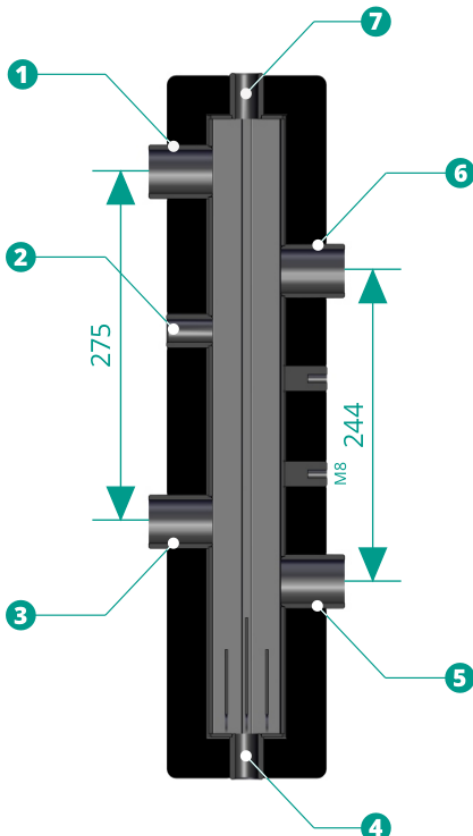


Hydraulische Weiche
DN25, DN32

INDEX	Weiche DN25	690 007 301
	Weiche DN32	690 007 302

Die **hydraulische Weiche** dient zur Trennung des Wärmequellenkreises und des Heizkreises. Sie gewährleistet die Unabhängigkeit des Betriebs beider Stromkreise, ohne dass ein Ausgleich der Ströme erforderlich ist.

Die Weiche ist innen leer, so dass der Durchfluss je nach Betriebsvariante der Heizungsanlage in alle Richtungen möglich ist. Zusätzlich ermöglicht es das Spülen und Entlüften des Heizmediums.



	DN25	DN32
Material der Weiche	Stahl	
Max. Leistung ($\Delta T=20K$) [kW]	28	48
Max. Durchfluss [m ³ /h]	1,2	2
Kapazität [L]	1,6	
EPP-Isolierung	30mm Dicke	
Befestigung	M8	
Abmessungen [mm] (H/T/B)	550/137/154	
Gewicht [kg]	4,4	4,5
Farbe	Schwarz	

ABMESSUNGEN DER STUTZEN UND ANSCHLÜSSE

		DN25	DN32
1	Anschluss Vorlauf Wärmequelle	AG 1"	AG 5/4"
2	Stutze Temperatursensor	IG 1/2"	IG 1/2"
3	Anschluss Rücklauf Wärmequelle	GZ 1"	GZ 5/4"
4	Stutze Ablaufventil	IG 1/2"	IG 1/2"
5	Anschluss Installation Rücklauf	AG 1"	AG 5/4"
6	Anschluss Installation Vorlauf	AG 1"	AG 5/4"
7	Stutze Entlüftung	IG 1/2"	IG 1/2"

HÖTAS
Industrieprodukte
Am Trieb 4, 97535, Wasserlosen OT Rütchenhausen, Deutschland
E-Mail: info@hötas.de; Webseite: www.hötas.de
Telefon: +49 151 111 02 709