



GOODWE INSTALLATEURS LEITFADEN

Was benötigen Sie, um Installationen mit GoodWe durchzuführen und die Anlagen in SEMS zu überwachen?

1. Um ihre GoodWe Installationen überwachen zu können, legen Sie am besten ein SEMS Installateurs Konto über folgenden Link an: <https://www.semsportal.com/Home/InstallerOpenRegistration>
Empfehlung hier ist, eine allgemeine Mail Adresse Ihrer Firma zu nehmen (info@, service@ etc.) um eine Personenkonto Beziehung zu vermeiden. Bei Wechsel von Mitarbeitern haben Sie so kein Problem.
2. Danach bekommen Sie den Zugang zu unserem SEMS Portal mit Ihrem Installateurs Konto und Ihrem 9-stelligen Organisationscode Gxxxxxxx
3. In Ihrem SEMS Portal können Sie weitere Benutzer wie Admins, Techniker, Gäste etc. hinzufügen unter Verwaltung – Organisationen – Kontoliste & Rollenberechtigungen
4. Neue Kundenanlagen legen Sie über den Menüpunkt Verwaltung – Kraftwerk – Erstellen hinzu.
5. Hier füllen Sie die Mailadresse Ihres Kunden unter Betreiber ein. Einladungsmail geht an Kunde raus.
6. Geben Sie der Kundenanlage einen Namen zur besseren Verwaltung.
7. Bei Klassifizierung wählen Sie bitte:
 - a. Wohn: Installation mit Netzwechselrichter für Einfamilienhäuser und kleinere Gewerbe
 - b. Kommerzielle Aufdachanlage: Installation mit Netzwechselrichter für größere Gewerbe
 - c. Bodenmontiert: Installation mit Netzwechselrichter für Freiflächenanlage
 - d. Batteriespeicher: Installation mit Hybrid- oder Batteriewechselrichter mit oder ohne Speichersystem
8. Rentabilitätsrate: hier kann entweder der Strombezugspreis oder die Einspeisevergütung eingetragen werden.
9. Adressen: hier wählen Sie den Standort den Kunden (genau oder die Stadt/Region) für die Anzeige der Wetterdaten im Kundendashboard
10. Genaue Adresse wird in der Anlagenbeschreibung angezeigt, ist aber nicht relevant für Wetterdaten
11. Rest ist selbsterklärend
12. Nach Einreichung Wechselrichter (Wandler) zur Anlage hinzufügen mit Seriennummer + Check Code des installierten Geräts (Daten auf Typenschild des Geräts rechts)

GoodWe Plus+ Installateurs Programm: <https://de.goodwe.com/goodwe-plus-customer-program>

- Profitieren Sie von Garantievorteilen
- Kostenlosen, technischen Schulungen
- Attraktive Treueprämien
- Austauschpauschalen für Wechselrichterservice

GoodWe Plus+ Schulungsplattform: https://goodweplus.ispringlearn.eu/signup/eF2bwBEozd6GtOZPY2k6_PpMLgw

1. Legen Sie ein Konto mit Ihren SEMS Login Daten und Ihrem Organisationscode Gxxxxxxxx an.
2. Um den GoodWe Plus+ Installateur Status zu erreichen, müssen Sie mindestens 2 Schulungsmodule erfolgreich abschließen
3. Wenn mehrere Mitarbeiter sich anmelden möchten, bitte den gleichen Organisationscode bei der Registrierung angeben.

Benötigte Apps für GoodWE:

SolarGo (Inbetriebnahme)



HIER KLICKEN



ODER SCANNEN SIE DEN QR-CODE



SEMS (Monitoring)



HIER KLICKEN



ODER SCANNEN SIE DEN QR-CODE



Installationspasswörter:

GoodWe Wechselrichter Wifi Passwort: 12345678

SolarGo App - Einrichtung Hybrid- und Batterie Geräte (erweiterte Einstellungen Installateur): **goodwe2010**

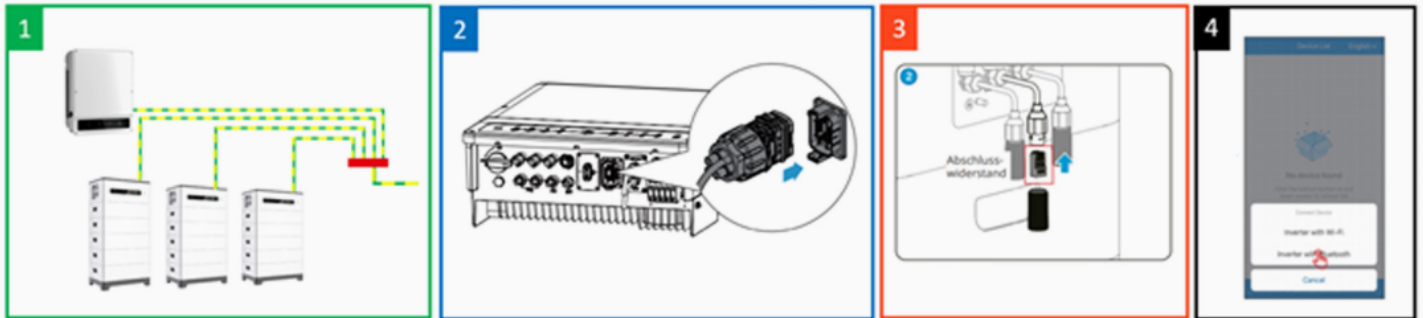
SolarGo App - Einrichtung HCA Wallboxen: **GOODWE2022**

SolarGo App - Einrichtung Netzwechselrichter (erweiterte Einstellungen Installateur): **1234**

Installateurscode für Netzwechselrichter mit Display: **1111**

Installations Tipps & Tricks:

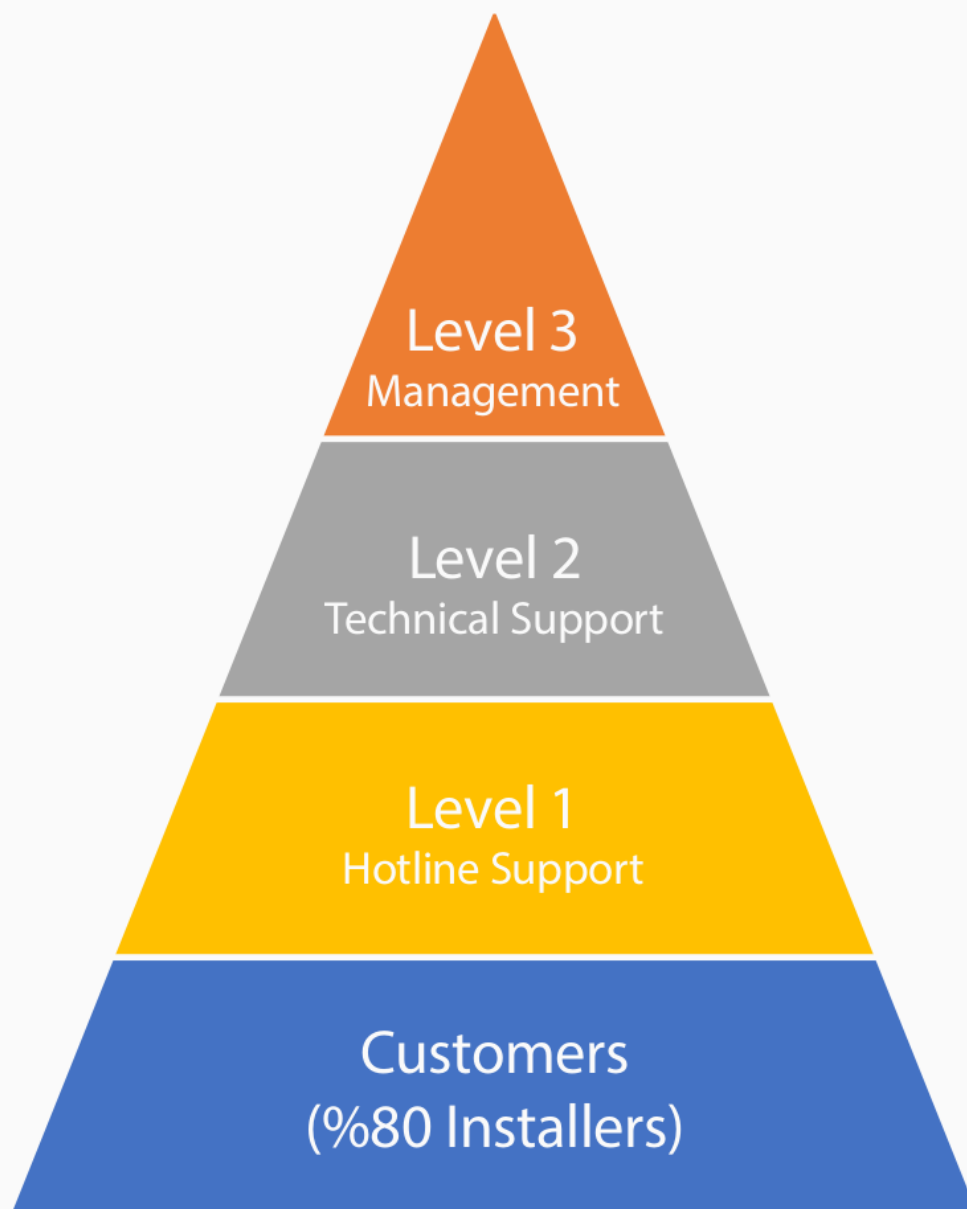
- 1) **Systemerdung** der metallischen Gehäuse aller Wechselrichter und Batterien gern. Anleitungen umsetzen.
- 2) ET Hybrid-Wechselrichter: **18-poligen Kommunikationsstecker** einstecken, auch wenn nicht belegt.
- 3) Lynx F Speicher: **Abschlusswiderstand** im Lieferumfang nicht übersehen! In richtigen Anschluss (COM2) einstecken.
- 4) **Firmware Update** der Hybridwechselrichter vor Ort durchführen (Bluetooth Modul SolarGo App)
WLAN-Anbindung an das **2.4 GHz Frequenzband** des Kundenrouters anbinden mit IP-V4



- 5) Bei unseren 3-phasigen GoodWe Wechselrichtern zwingend ein Rechtsdrehfeld installieren.
- 6) Bei Aktivierung der DRED/Remote Shutdown-Funktion an den Wechselrichtern, ist gleichzeitig auch die Remote Shutdown Funktion aktiviert. Dies kann dazu führen, dass die Geräte nicht starten. Hier müsste der Remote Shutdown Port gebrückt werden. Je nach GoodWE Modell ist die PIN-Belegung unterschiedlich. Bitte prüfen Sie hierzu das jeweilige Installationshandbuch der Serie.

Wo finden Sie alle relevanten Handbücher und Zertifikate für unsere GoodWe Produkte:

<https://de.goodwe.com/document-download>



Wie erreichen Sie den GoodWe Service?

service.de@goodwe.com oder [+49 3222 1092721](tel:+4932221092721)

Wie sind die Serviceprozesse und Abläufe bei einer Reklamation:

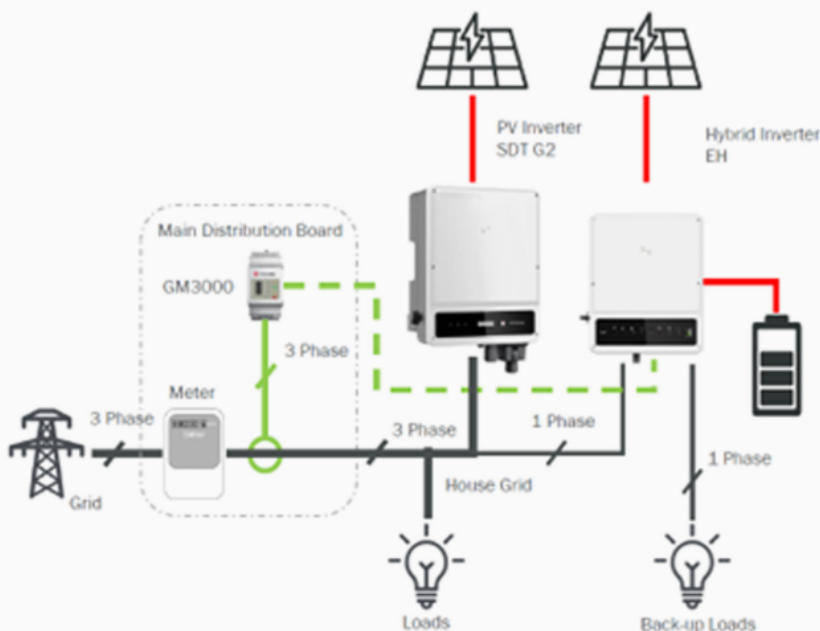
1. Bitte bei Problemen und Beanstandungen an unseren Service wenden und im besten Fall gleich die relevanten Informationen mitsenden (siehe Abfrageprotokoll mit Anlagendaten, Messwerten etc. wo notwendig natürlich)
2. Service Level 2 prüft den Fall und kann entweder remote oder per Rücksprache den Fehler beheben
3. Sollte Gerät defekt sein, wird ein RMA-Austausch mit einem Ersatzgerät angestoßen. GoodWe sendet hier das Gerät und holt das defekte Gerät ebenfalls ab. Bitte hierfür dann auf Anfrage unseres Service die Abholadresse, Kontakt und Verpackungsdaten (Abmessungen/Gewicht/Paketanzahl) mitteilen

GoodWe PowerDuo PV- + Hybridwechselrichter:

Es gibt zwei Szenarien für ein PowerDuo:

1. Ihr Kunde möchte bei einer Bestandsanlage eine Erweiterung machen und auch eine Batterie zum System hinzufügen.
 - a. Hier bietet sich die Erweiterung mit einem GoodWe Hybridwechselrichter + Batteriesystem an.
 - b. Der Überschuss der Bestandsanlage wird vom Hybrid erkannt und auch über die AC-Seite zur Batterieladung genutzt (AC2BAT Funktion).
 - c. In unserem SEMS Monitoring Portal können Fremdwechselrichter nicht angezeigt werden. Hier würde lediglich AC Überschussleistung zur Ladung der Batterie in unserem Monitoring sichtbar werden.

Schema PV + 1Ph Hybrid

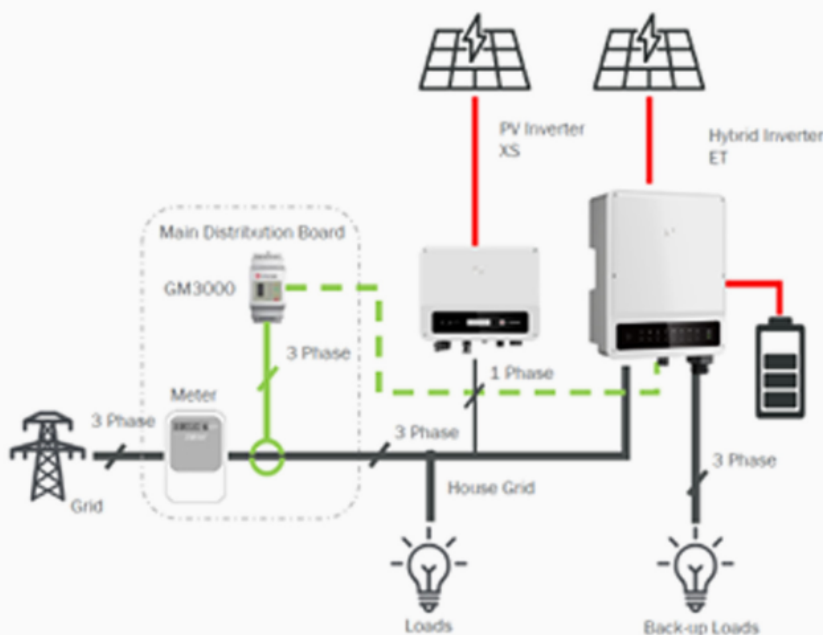


- Nachrüstung von Bestandsanlagen oder Neuanlagen
- AC-seitige Batterieladung (auch mit Hybrid-Wechselrichtern)
- *70% Einspeisebegrenzung für gesamte Anlage mit Hybrid-Wechselrichtern*

2. Ihr Kunde hat viele Dachausrichtungen, die mit den MPPT's des Hybridwechselrichters nicht abgedeckt werden können.

- Hier empfehlen wir den Einsatz einer unserer Stringwechselrichterserien XS, DNS, SDT oder SMT, um die weiteren Dachausrichtungen abzudecken und die PV-Leistung direkt ins Hausnetz zu speisen. Sollte hier Überschuss vorhanden sein, wird dieser über die AC-Seite des Hybriden auch für die Batterieladung genutzt.
- Beide GoodWe Geräte können in der SEMS-Kundenanlage dargestellt werden und die Ertragswerte werden kumuliert angezeigt.

Schema 1Ph PV + Hybrid



- Ergänzen eines Hybriden um weiteren MPPT
- AC-seitige Batterieladung (auch mit Hybrid-Wechselrichtern)
- 70% Einspeisebegrenzung für gesamte Anlage mit Hybrid-Wechselrichtern

GoodWe Notstromvarianten:

Alle GoodWe Hybrid- und Batteriewechselrichter haben aktuell die Notstromfunktion bereits im Gerät integriert. Am AC-Ausgang befindet sich eine weitere Notstromklemme (1ph oder 3ph je nach Modell) an die direkt Verbraucher oder Schaltkreise für eine Notstromversorgung angeklemt werden können.

Wichtige Informationen:

- Notstromfunktion ist nur stabil nutzbar in Kombination mit einem Batteriesystem.
- Notstromausgang ist permanent aktiv und versorgt auch im Normalbetrieb die angeschlossenen Verbraucher
- Umschaltzeit bei Stromausfall: < 10ms = Unterbrechungsfrei
- Umschaltung im Gerät über Relais, keine externe Umschaltbox erforderlich
- Laden der Batterie ist auch im Notstrombetrieb möglich bei PV-Überschuss
- Unsere Geräte sind Schwarzstartfähig und starten z.B. morgens bei ausreichender PV-Leistung wieder automatisch
- Unsere ET Serie ist 100% schiefastfähig

Mögliche Notstromlasten pro Serie und Phase:



- Notstromlast ist begrenzt!
- Tipp: Lasten im Verteilerkasten teilen

	EM	ES / SBP	EH / BH	ES G2
Netzanschlussart	einphasig	einphasig	einphasig	einphasig
AC-Nennleistung	3 – 4,6 kW	3,6 – 4,6 kW	3,6 – 4,6 kW	X * 3,6 – 4,6 kW
Max. Notstromleistung	2,3 kW	3,6 ~ 5 kW	3,6 ~ 6 kW	X * 3,6 ~ 6 kW

	ET / BT				ET30			
Netzanschlussart	dreiphasig							
AC-Nennleistung	5 kW	6,5 kW	8 kW	10 kW	15 kW	20 kW	25 kW	29,9 kW
Max. Notstromleistung pro Phase	1,66 kW	2,16 kW	2,66 kW	3,33 kW	5 kW	6,67 kW	8,33 kW	10 kW

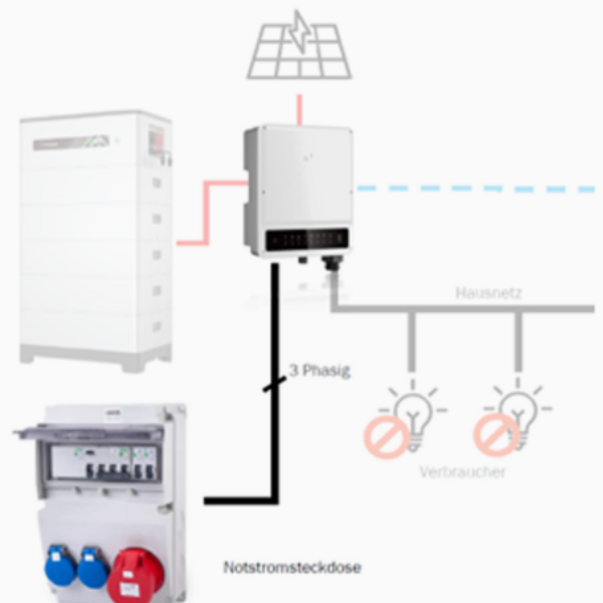
Mögliche Notstromvarianten mit GoodWe:

1. Notstromsteckdose (Minimallösung):



1-phasige Installation

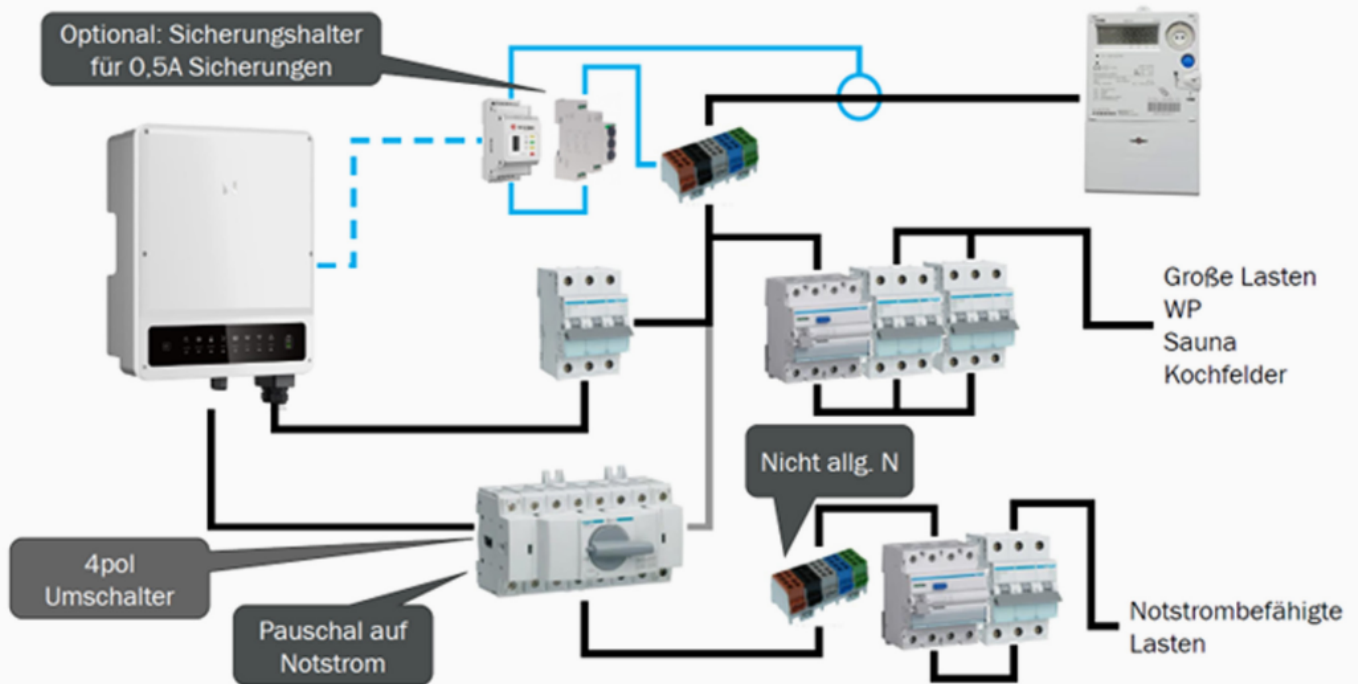
Minimalprogramm
Bei unübersichtliche
Installationen



3-phasige Installation

2. Notstrom für größere Lasten & Schaltkreise im Haus (Achtung, Lastlimit pro Phase beachten, siehe Tabelle!):

Backup best practice "Servivorschlag"



Für Wartungsarbeiten oder bei einem Defekt des Wechselrichters empfehlen wir die Installation eines manuellen allpoligen Umschalters, um in so einem Fall die Notstromlasten auf normalen Netzbetrieb umschalten zu können.

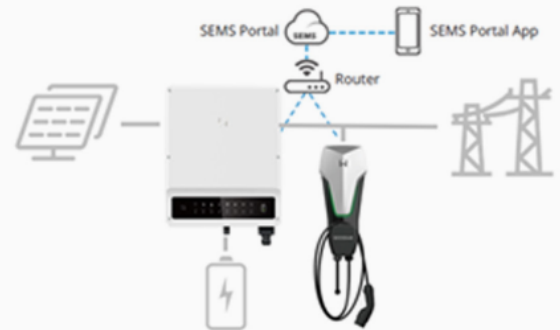


GoodWe Wallbox HCA Serie:

HCA – AC Ladesäule AC 7 / 11 / 22 kW



- 6m Typ2 Kabel im Lieferumfang
- Solares Laden mit GoodWe PV-Wechselrichter
- Hybrides Laden mit GoodWe Hybrid- und Batteriewechselrichter
- Steuerung und Monitoring über App
- Kommunikation Wifi & Bluetooth
- Latenz bei der Regelung ~2 Minuten + Verzögerung durch On-Board Charger des Autos



- Pro Anlage kann nur eine GoodWe HCA Wallbox mit einem GoodWe Hybrid für die PV Überschussladung genutzt werden. Mehrere Wallboxen in der gleichen Anlage können nicht mit dieser Funktion gleichzeitig genutzt werden.
- Die HCA Wallbox und der Hybrid haben keine direkte Kabelverbindung! Beide Geräte müssen über WLAN im SEMS Portal in der gleichen Anlage registriert sein und kommunizieren über unser SEMS Portal miteinander.
- Die 11 & 22 kW Versionen sind dreiphasig und schalten nicht dynamisch auf einphasigen Betrieb um.
- Bei Überschuss ab ca. 4kW starten die HCA Wallboxen mit der Ladung eines E-Fahrzeugs.